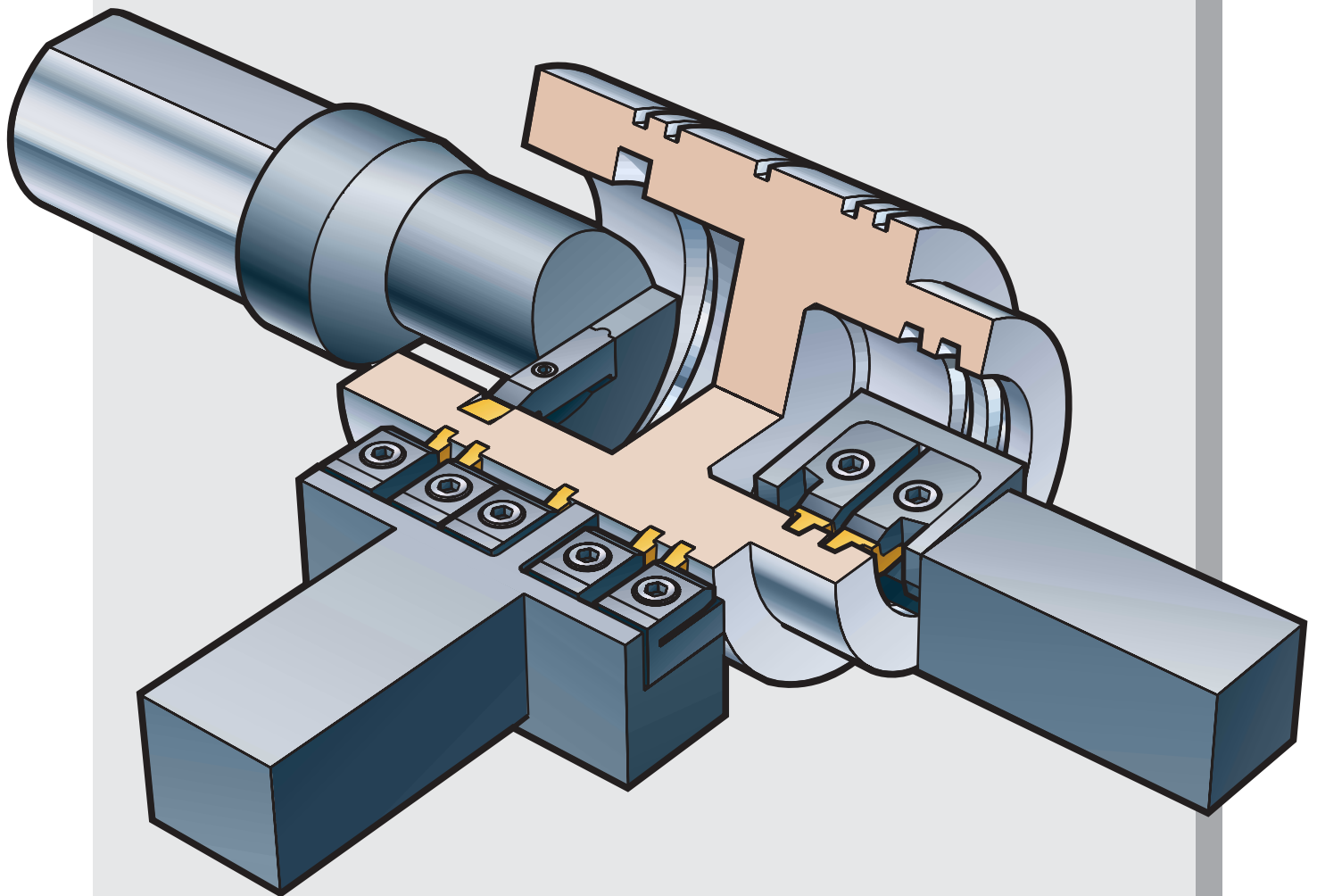




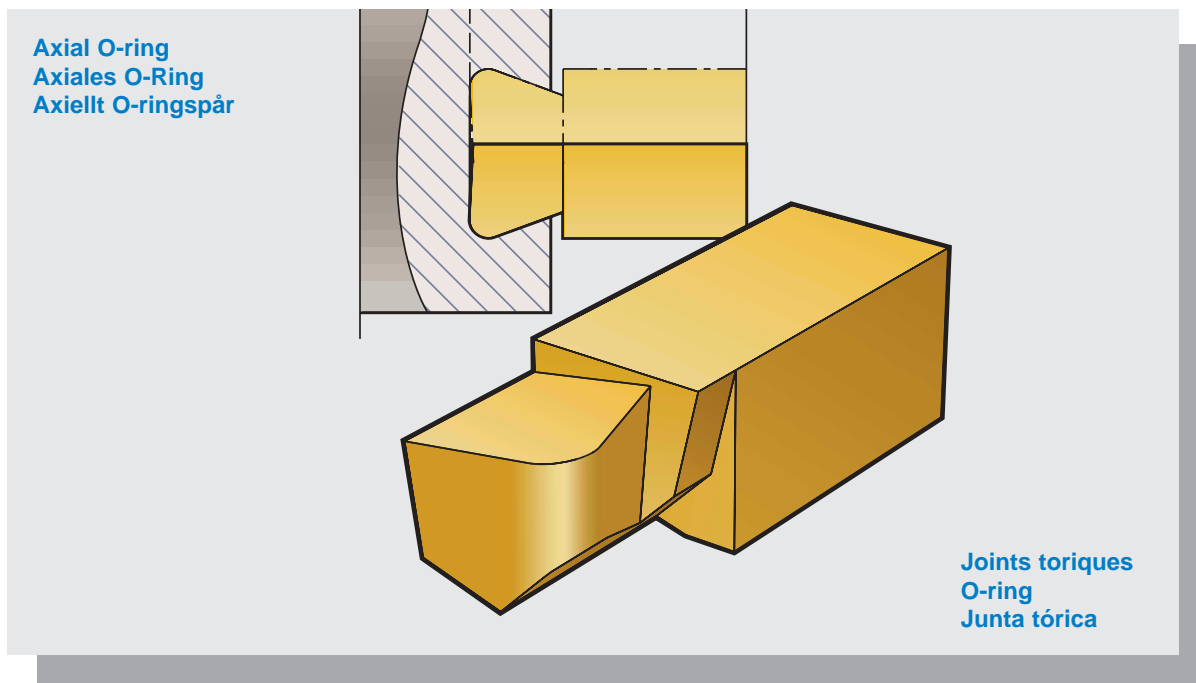
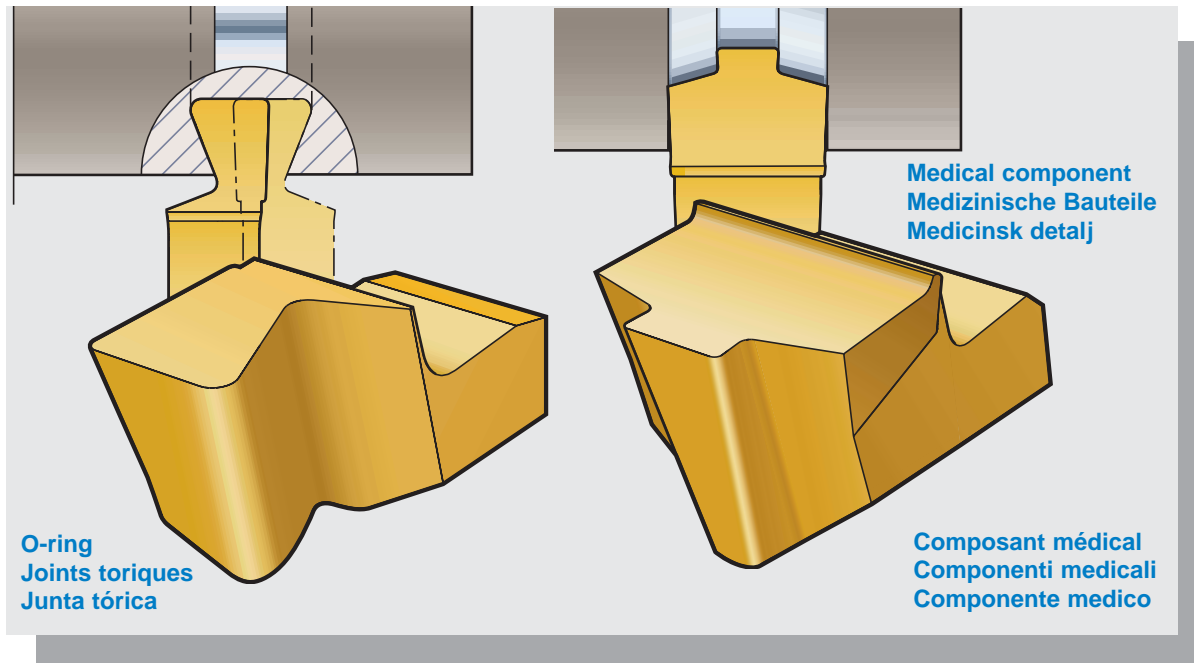
MIRCONA

Special tools
Sonderwerkzeuge
Specialverktøj



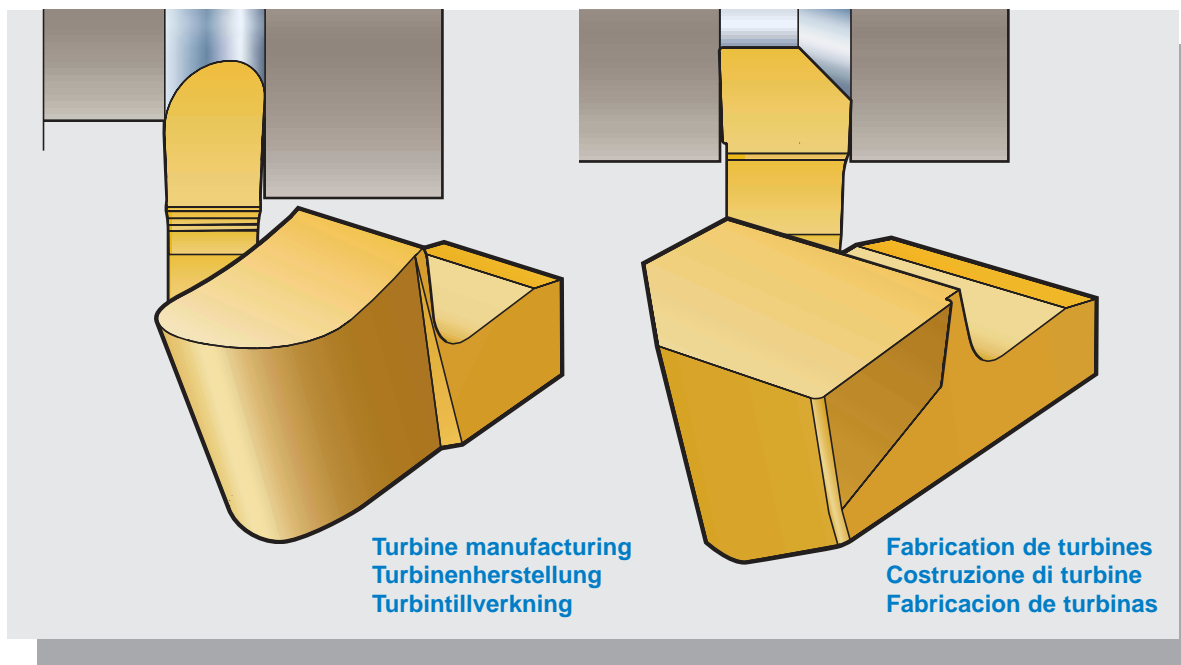
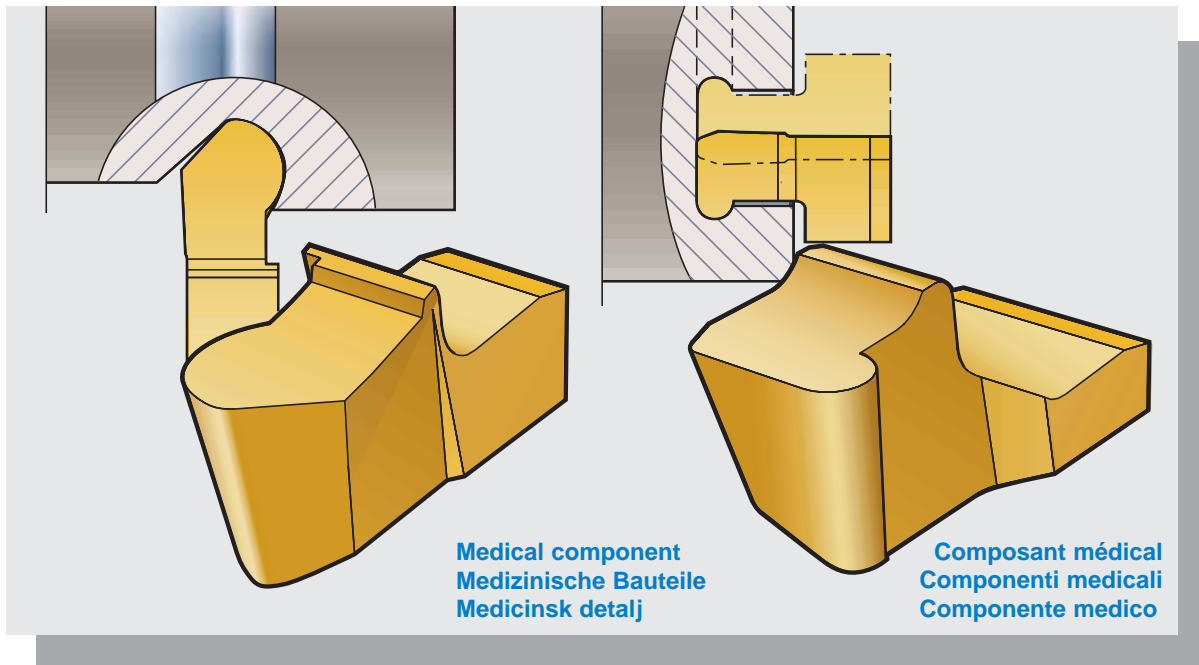
Outils speciaux
Utensili speciali
Herramientas especiales

**There is a MIRCONA tool ...
Es gibt ein MIRCONA Werkzeug...
Det finns ett MIRCONA verktyg...**



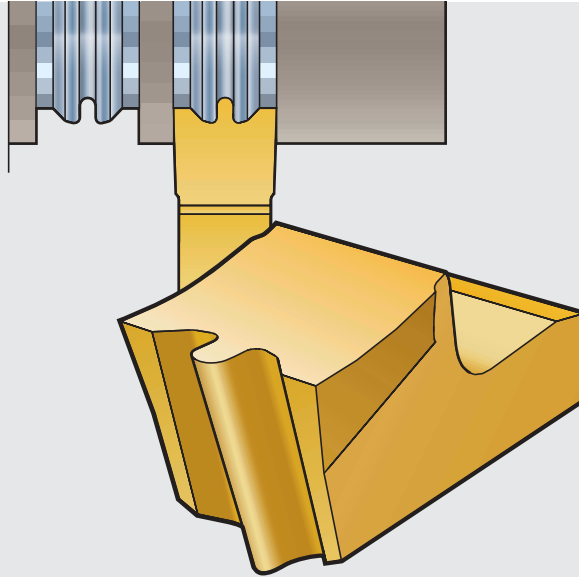
**Vous trouverez un outil MIRCONA...
C'é un utensile MIRCONA...
Hay una herramienta MIRCONA...**

...for every application
...für jeden Anwendungsbereich
...för varje tillämpning

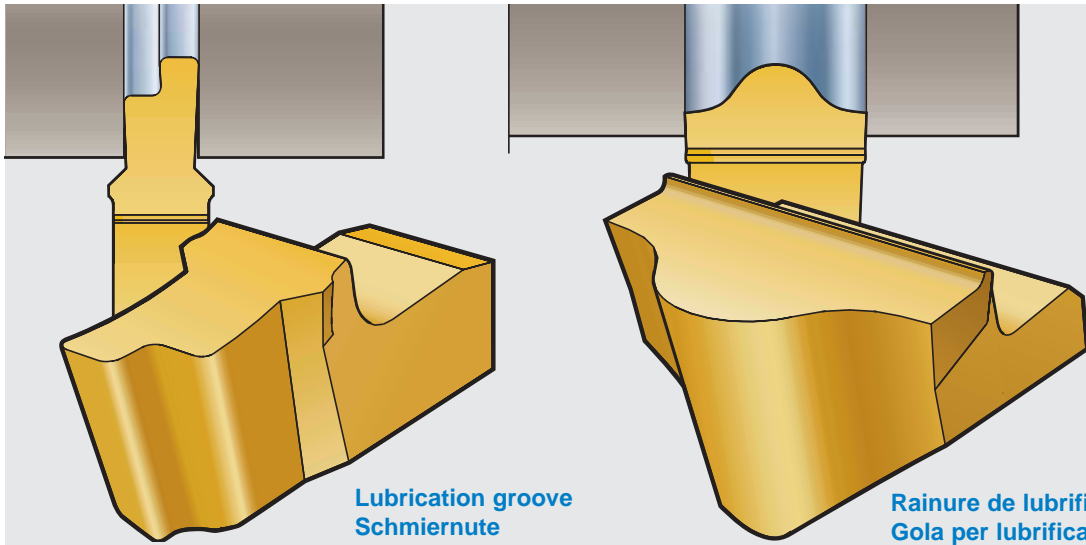


...pour chaque application
...per ogni applicazione
...para cada aplicacion

Fabrication de turbines
Costruzione di turbine
Fabricacion de turbinas



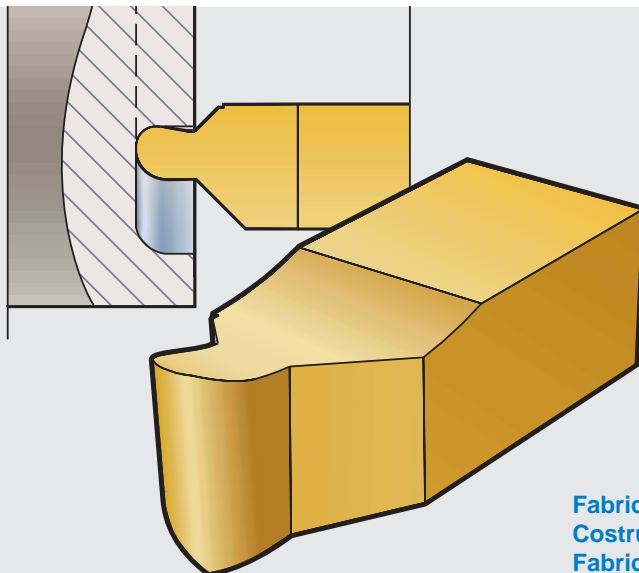
Turbine manufacturing
Turbinenherstellung
Turbintillverkning



Lubrication groove
Schmiernute
Smörjspår

Rainure de lubrification
Gola per lubrificazione
Ranura de lubricacion

Turbine manufacturing
Turbinenherstellung
Turbintillverkning



Fabrication de turbines
Costruzione di turbine
Fabricacion de turbinas

MIRCONA special tools

Special tools manufactured in accordance with your requirements and instructions - **MIRCONA** can offer you specially adapted tool holders and inserts for most machining applications.

To save time and cost the extensive **MIRCONA** range on standard cutting tools is utilised, which with as few modifications as possible are converted into exactly the special purpose tools required by you, to solve your machining problems.

MIRCONA Sonderwerkzeuge

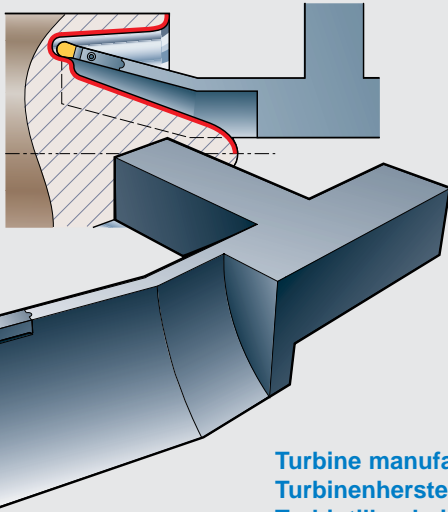
Sonderwerkzeuge hergestellt im Einklang mit Ihren Anforderungen und Anweisungen - **MIRCONA** bietet speziell angepasste Werkzeughalter und Schneiden für die meisten Maschinenbearbeitungsvorgänge.

Um Zeit und Kosten zu sparen, finden Werkzeuge aus dem grossen **MIRCONA** Programm von Standardzerspannungswerkzeugen Verwendung. Diese können oft mit geringfügigen Änderungen in genau das Spezialwerkzeug, das Sie benötigen, umgearbeitet werden, um Ihre Bearbeitungsprobleme zu lösen.

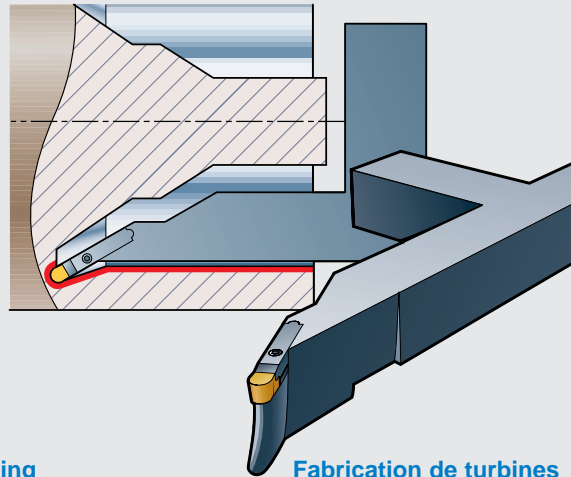
MIRCONA specialverktyg

Specialverktyg tillverkade enligt era önskemål och instruktioner - **MIRCONA** kan erbjuda Er specialanpassade verktygshållare och vändskär för de flesta bearbetningstillämpningar.

Av tids- och kostnadsskäl utnyttjas **MIRCONA**s breda sortiment på standardverktyg som med så få modifikationer som möjligt förvandlas till just de specialverktyg som krävs för att lösa Era bearbetningsproblem.

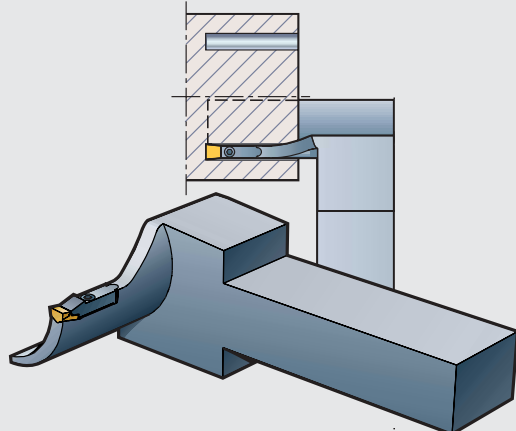


Turbine manufacturing
Turbinenherstellung
Turbintillverkning

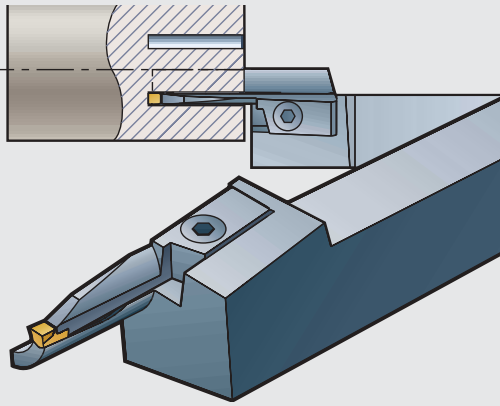


Fabrication de turbines
Costruzione di turbine
Fabricacion de turbinas

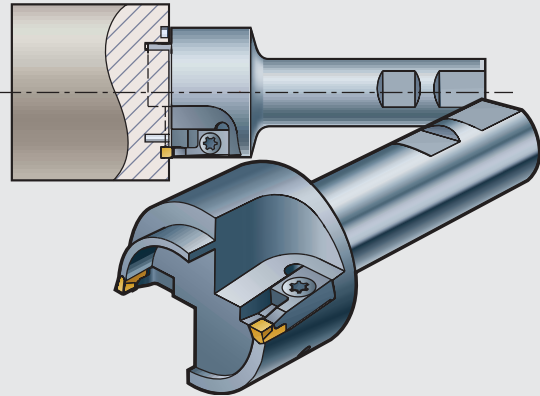
Bearing manufacturing Kugellagerherstellung Kullagertillverkning



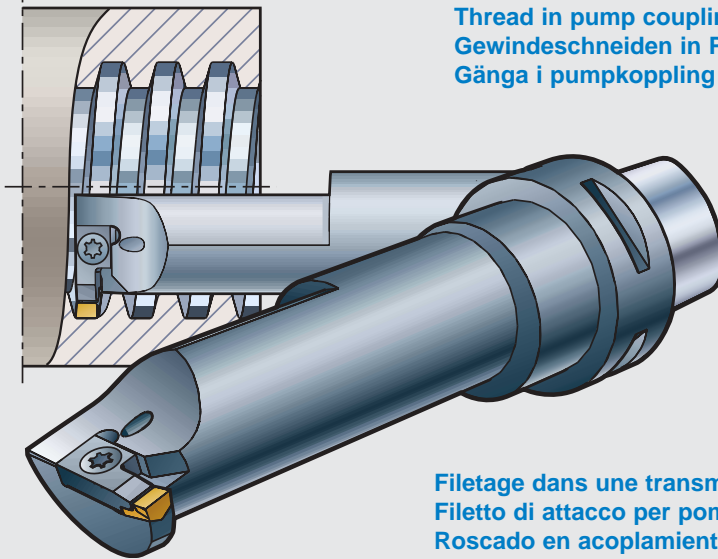
Fabrication de roulements
Costruzione cuscinetti
Fabricacion de rodamientos



Face grooving in pump component
Stirnstechen in Pumpenbauteilen
Axiell spårsvärning i pumpdetalj

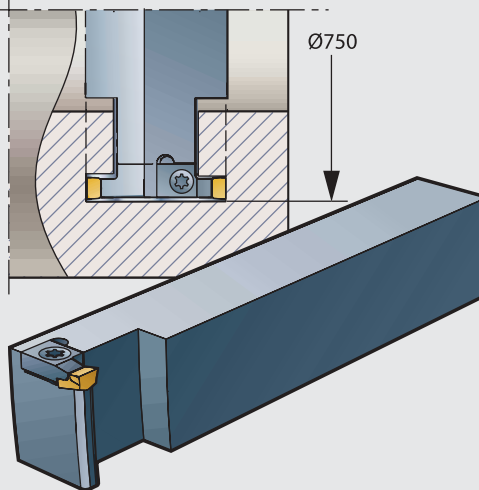


Gorges axiales dans un composant de pompe
Gole frontali su componenti per pompe
Ranurado en componente de valvula

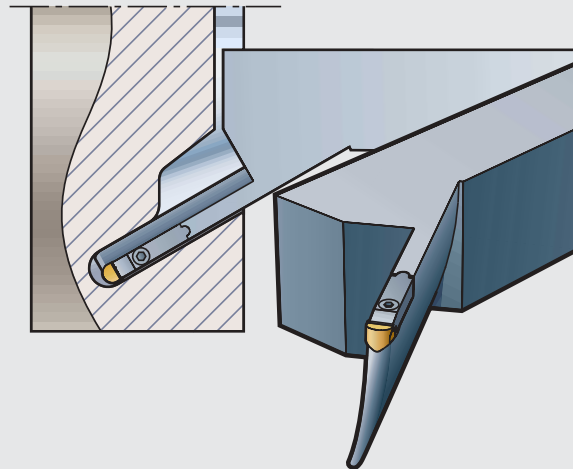


Thread in pump coupling
Gewindeschneiden in Pumpengehäuse
Gänga i pumpkoppling

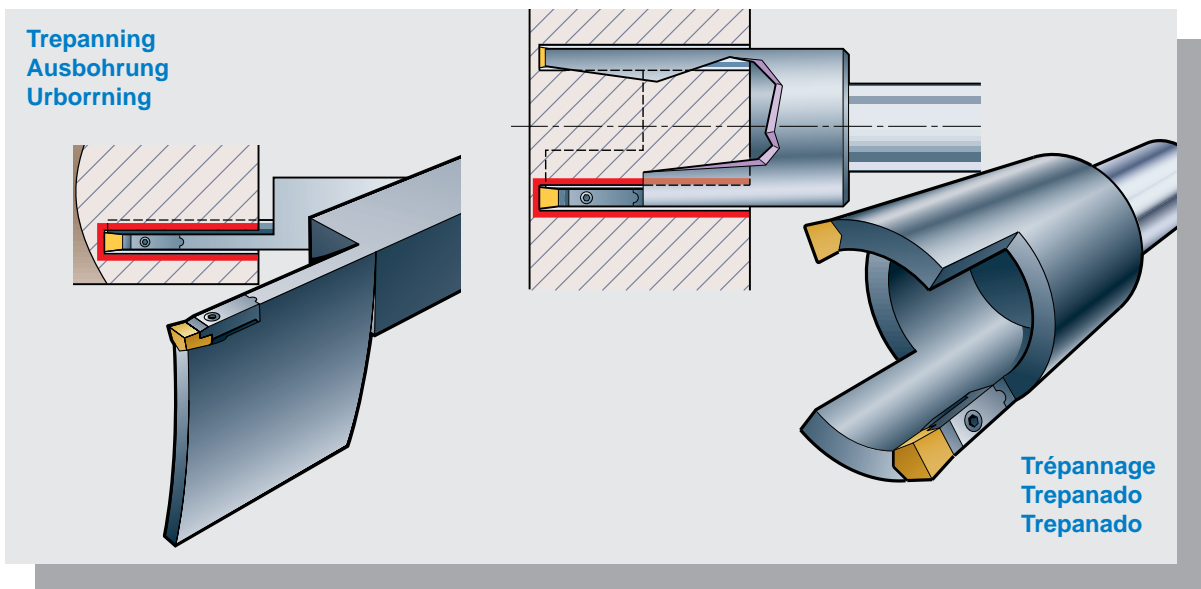
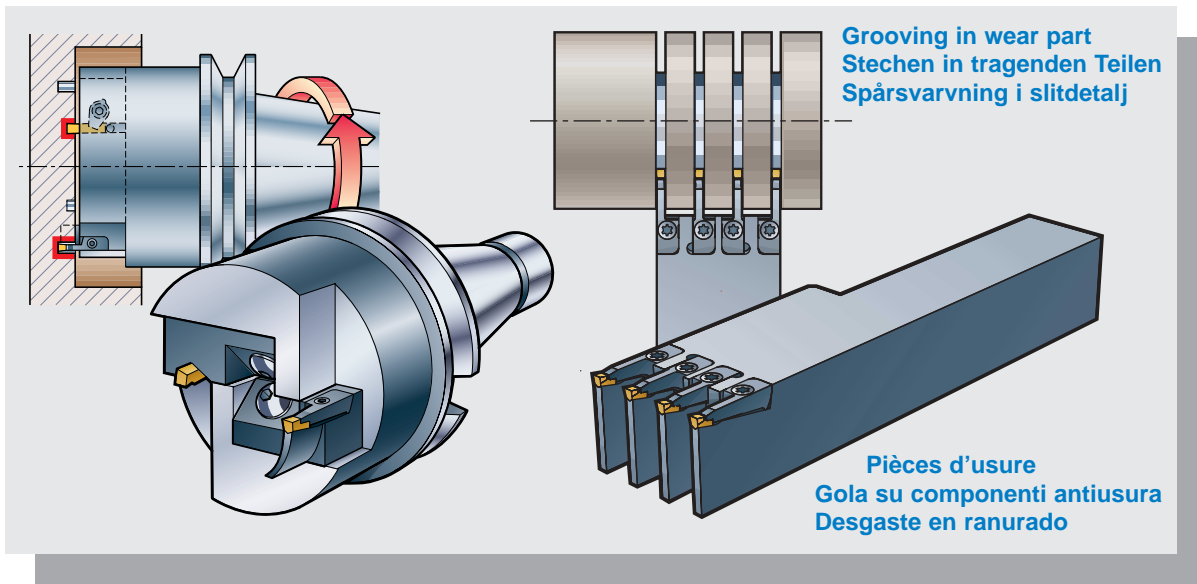
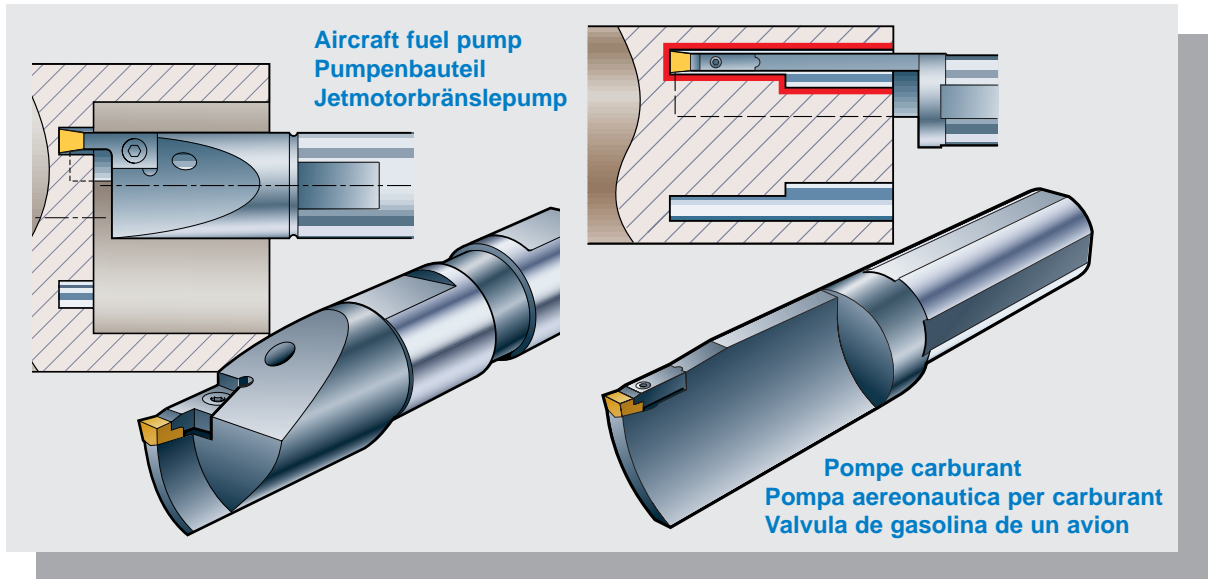
Filetage dans une transmission de pompe
Filetto di attacco per pompe
Roscado en acoplamiento de valvula



Turbine manufacturing
Turbinenherstellung
Turbintillverkning

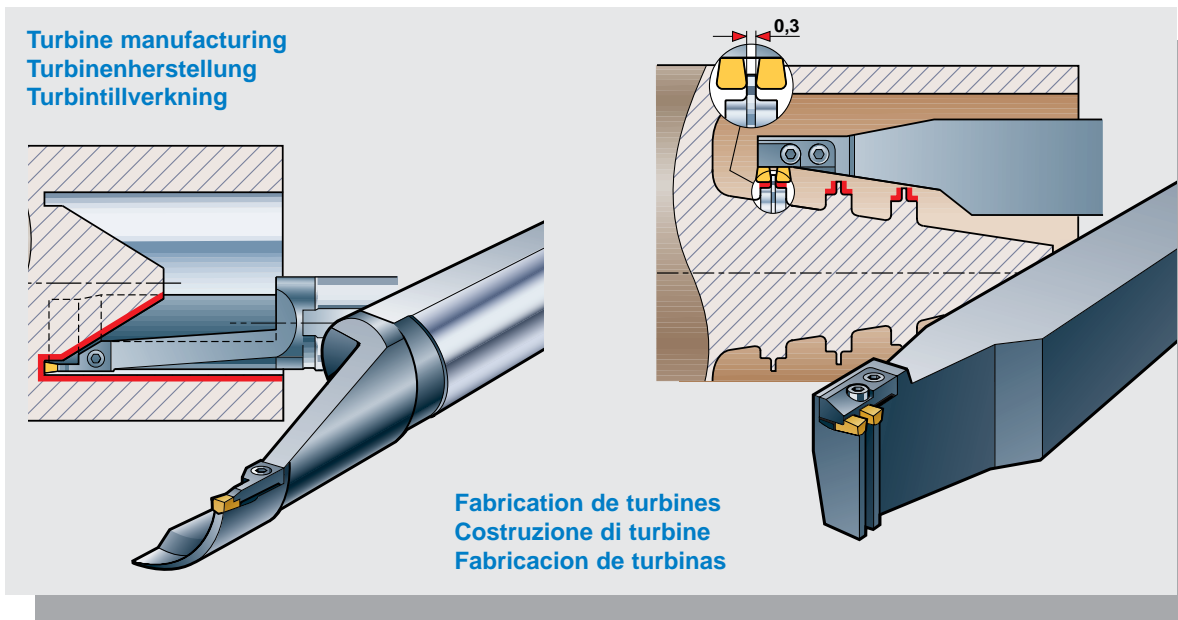
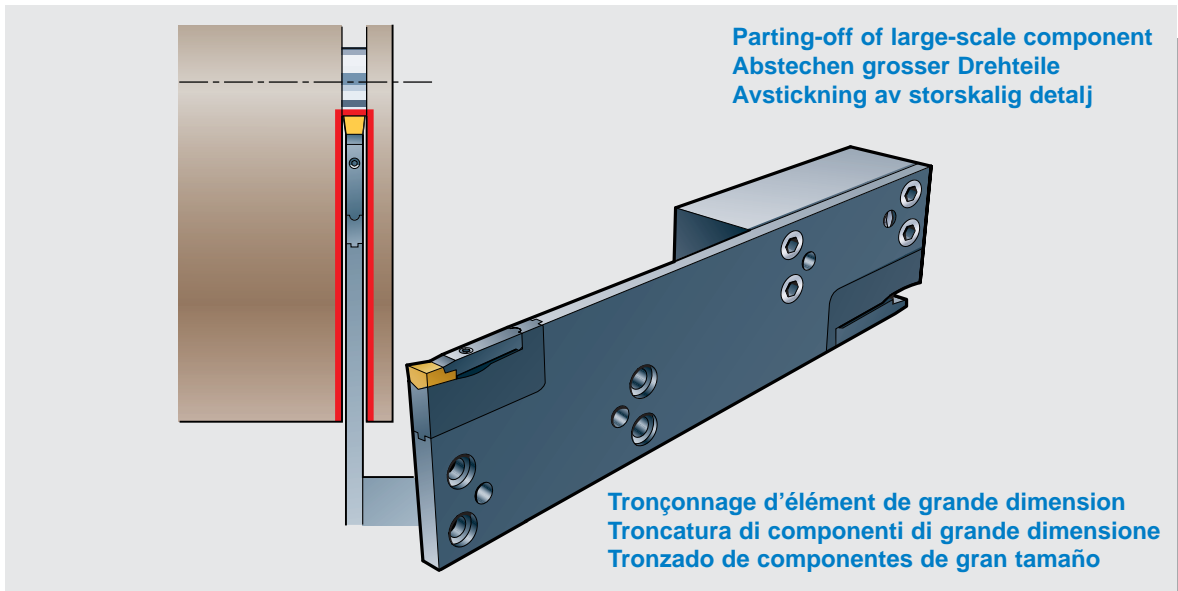


Fabrication de turbines
Costruzione di turbine
Fabricacion de turbinas



MIRCONA®

Box 955 • S-801 33 GÄVLE, Svezia • Tel 46-(0)26-12 93 45 • Fax 46-(0)26-10 56 59
Web: www.mircona.se • E-mail: mircona@mircona.se



MIRCONA outils spéciaux

Des outils spéciaux fabriqués selon vos besoins et instructions - **MIRCONA** et capable de vous offrir les porte-outils et plaquettes pouvant être adaptées à tout genre d'usinage.

Par économie de temps et de frais, **MIRCONA** utilise la gamme de produits standard, pouvant être modifiée en outil spécial capable à solutionner vos problèmes d'usinage.

MIRCONA utensili speciali

Utensili speciali costruiti su Vs/ richiesta. La **MIRCONA** può offrirvi portainseriti ed inserti speciali adattati per la maggior parte delle lavorazioni.

Per risparmiare tempo e denaro si utilizza l'estesa gamma **MIRCONA** di utensili standard, che con alcune leggere modifiche si possono trasformare esattamente in utensili speciali, anche da Voi, per risolvere i Vostri problemi di lavorazione.

MIRCONA herramientas especiales

En la fabricación de herramientas especiales y de acuerdo con sus requerimientos e instrucciones, **MIRCONA** le puede ofrecer herramientas y placas especialmente adaptadas para la mayoría de las aplicaciones en el mecanizado.

Para asegurar el tiempo y el costo, se utiliza la extensa gama de herramientas **MIRCONA** a la que con unas pocas modificaciones, es posible convertirlo exactamente en la propuesta especial requerida por Usted para solventar su problema de mecanizado.